

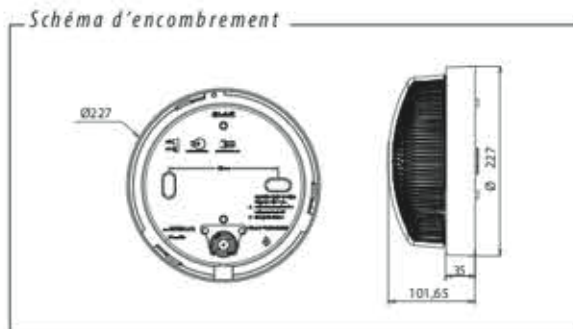
**Hublots Ronds en Verre**

- Douille conçue conforme à la norme Marocaine: **NM 06-6-030**

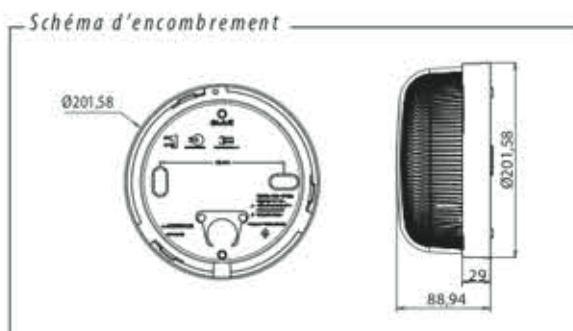
- Hublots classe II, **IP44, IK07** conçus conformément aux normes: **NF EN 62262-NM EN 60598-1.**  
(Certificats renouvelables annuellement)



Référence : 2000V  
Désignation : Hublot rond en verre



Référence : 2006  
Désignation : Hublot rond en verre



**Caractéristiques**

**Générales:**

- Éclairage en plafonnier ou mural en endroits nécessitant résistance et étanchéité: (escaliers, jardins, couloirs, ...)
- Produits testés:
- Classe II selon Norme : **NM EN 60598-1.**
- Indice de protection **IK07** sur base conformément à la norme **NF EN 62262.**
- Indice d'étanchéité **IP44** conformément à **NM EN 60598-1.**
- Matière grade supérieur autoéteignible à **650°C**, haute résistance.
- Hublots équipés d'une douille **B22** testée selon l'exigence de la norme **NM 06.6.030.T180°C**
- Hublots équipés de douille **E27.**
- Diffuseur en verre strié.
- Gaine double isolation.
- Réflecteur en aluminium anodisé pour une large diffusion de lumière.

**Produit testé conforme aux essais suivants:**

- Classe II
- Résistance à la flamme à **650°C**.
- Indice de protection **IP44.**
- Indice de protection **IK07** (sur la base)

**Techniques:**

- Désignation : hublots rond en verre
- Disponible en douille : **B22, E27**
- Puissance : **75 / 100W**
- Emballage : **8Pcs / Caisse (2000V)**
- : **12Pcs / Caisse (2006)**
- Couleur : **Blanc / Noir**

CERTIFICAT DE CONFORMITE شهادة مطابقة

CERTIFICAT DE CONFORMITE شهادة مطابقة

الشهادات تجدد سنويا طبقا من مصالحنا التجارية  
Certificats renouvelables annuellement, demandez les auprès de notre service commercial.



# المختبر العمومي للتجارب والدراسات

## LABORATOIRE PUBLIC D'ESSAIS ET D'ETUDES

شركة لا إسمية رأس مالها درهمها 123.851.200,00 DH

CENTRE D'ESSAIS ET D'ETUDES ELECTRIQUES  
(C.E.E.E)

Km 7, Route d'El Jadida - B.P. 8066 - Oasis / Casablanca  
Tél. : 022.48.87.87 / Direct : 022.48.87.70 - Fax : 022.23.42.14

**Casablanca, le 15/03/2017**

### CERTIFICAT DE CONFORMITE

**Produit** : Hublots rond verre, réf : 2000V/2000VGP/2008 et  
2006V/2006VGP/2005  
**Société** : LAP  
**Essais réalisés** :

- Classe II.
- Résistance à la flamme et l'inflammation à 650°C.
- Indice de protection IP44.
- Indice de protection IK 07 (sur la base)

Le CEEE/LPEE déclare avoir réalisés les essais demandés ci-dessus ; et ce conformément aux normes **NM EN 60598-1** et **NF EN 62262** sur des échantillons présentés au LPEE par un agent de la société **L.A.P** le **02/02/2017**.

Les essais réalisés ainsi que les résultats obtenus ont fait l'objet du rapport d'essai n° : **9604** relevant du dossier **2017.170.00648.2017.0086/001** émis le **15/03/17**; Les résultats de ces essais sont conformes.

**Validité du certificat** : 1 an à compter à partir de la date d'émission du présent certificat.

L'INGENIEUR CHARGE  
DE L'ETUDE

**M. NAZIH**

Tél: 05 22.30.15.50

Fax: 05 22.30.15.50

171

25, Rue d'Azilal Casablanca

LE DIRECTEUR DU CENTRE D'ESSAIS  
ET D'ETUDES ELECTRIQUES

**T. ABOUNACER**

Tél: 05 22.30.15.50

Fax: 05 22.30.15.50

171

25, Rue d'Azilal Casablanca

Siège Social : 25, Rue d'Azilal - 20000 - Casablanca - B.P :13 389  
Tél. : 022.30.04.50 / 022.30.75.10 / 022.54.75.75 - Fax : 022.30.15.50  
R.C. Casablanca : 32131 - CCP. 1360.99 - C.N.S.S. 1066308  
N° d'Identifiant Fiscale : 01000003 - Patente N° 32105251

المقر الاجتماعي : 25, زنقة أزيلال - 20000 الدار البيضاء - ص.ب. : 13.389  
الهاتف : 022.30.04.50 / 022.30.75.10 / 022.54.75.75 - الفاكس : 022.30.15.50  
السجل التجاري البيضاء : 32.131 - ح.ش.ب. 1360.99 - ص.و.خ.ج : 1066308  
رقم التعريف : 01000003 - ضريبة التجارة : 32105251

الشهادة تجدد سنوياً اطلبوها من مصلحتنا التجارية

Certificat renouvelable annuellement, demandez le auprès de notre service commercial.



### CENTRE D'ESSAIS ET D'ETUDES ELECTRIQUES (C.E.E.E)

Km 7, Route d'El Jadida - B.P. 8066 - Oasis / Casablanca  
Tél. : 022.48.87.87 / Direct : 022.48.87.70 - Fax : 022.23.42.14

Casablanca, le 17/03/2017

## CERTIFICAT DE CONFORMITE

**Produit** : Douilles B22 pour hublot et plafonnier  
**Société** : L.A.P  
**Essais réalisés** :

- Vérification d'ensemble.
- Vérification de la protection contre les chocs électrique.
- Epreuve hygroscopique.
- Mesure de la résistance d'isolement.
- Epreuve diélectrique.
- Vérification de la résistance générale à la chaleur.
- Vérification du comportement à la chaleur et au feu des parties en matière isolante.
- Ligne de fuite et distance dans l'air.
- Protection contre la rouille.
- Vis parties transportant le courant et connexions.

Le CEEE/LPEE déclare avoir réalisés les essais demandés ci-dessus ; et ce conformément à la norme marocaine **NM 06.6.030** sur des échantillons présentés au LPEE par un agent de la société **L.A.P** le 02/02/2017.

Les essais réalisés ainsi que les résultats obtenus ont fait l'objet du rapport d'essai n° : **9600** relevant du dossier **2017.170.00651.2017.0089/001** émis le **17/03/2017**; Les résultats de ces essais sont conformes.

**Validité du certificat** : 1 an à compter à partir de la date d'émission du présent certificat.

L'INGENIEUR CHARGE  
DU DOSSIER

**M. NAZIH**

LE DIRECTEUR DU CENTRE D'ESSAIS  
ET D'ETUDES ELECTRIQUES

**T. ABOUNACER**