

Douilles B22 Simple et double Bagues

Certifiées conformes à la norme Marocaine **NM 06.6.030**.
(Certificats renouvelables annuellement)

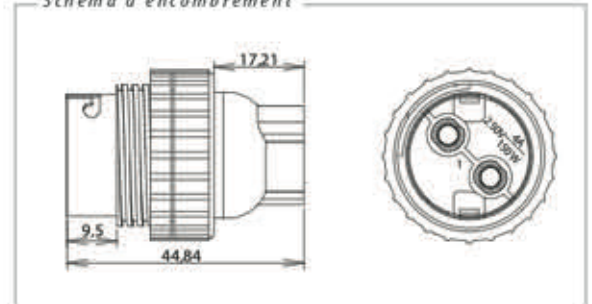
Référence : 1022
Désignation : Douille B22 simple bague



Référence : 1024
Désignation : Douille B22 double bagues



Schéma d'encadrement



Caractéristiques

Générales:

- Destinées à recevoir des lampes à culot (Baïonnette B 22).
- Cloche taraudée pour fixation sur tige M 10.
- Matière PA6, autoextinguible à 650 °C, et supportant les chaleurs diffusées par les lampes de 180 °C.
- Douille B22 conforme à la norme NM.06.6.030.
- Puissance Maxi : 150W.
- Courant assigné : 4A.
- Tension assignée : 250 V~

Produit testé conforme aux essais suivants:

- Vérification de la protection contre les contacts avec les parties actives: Pièces conductrices inaccessibles.
- Épreuve hygroscopique: tenue à l'humidité à 95 %, absence de dégradation et de rouille.
- Mesure de la résistance d'isolement: tenue à 500 V en tension continue supérieure à 4 MΩ.
- Épreuve diélectrique: absence de claquage et de perforation après application d'une fréquence de 50 HZ et d'une tension de 1500 V pendant 1 Minute.
- Résistance à la chaleur: empreinte de la bille inférieure à 2 mm après séjour du produit pendant 1 h à 100 °C et 1 h à 125 °C, douille supportant T=180 °C/200 °C pendant 7 jours continus.
- Tenue au feu: 650 °C.
- Ligne de fuite et distance dans l'air: absence de l'arc entre les bornes.
- Protection antirouille: traitement de surface, 20 minutes dans une solution de 10 % de Chlorure d'Ammonium et d'eau maintenue à 20°C ± 5°C.

Techniques:

Désignation : Douille B22
Couleur : Blanc
Emballage : 50Pcs/Baite - 800Pcs/Caisse

شهادة حق استعمال علامة المطابقة للمعايير المغربية Certificat de conformité aux Normes Marocaines



الشهادات تجدد سنويا أطلبوها من مصلحتنا التجارية
Certificats renouvelables annuellement, demandez les auprès de notre service commercial.



المملكة المغربية
IMANOR
المعهد المغربي للتقييس
Institut Marocain de Normalisation

ملف رقم : 2015RCNM006.01 :1

شهادة حق استعمال علامة المطابقة
للمواصفات المغربية

إن المنتجات التالية:

مقابس B22، بخاتم واحد (مرجع 1022) و بخاتمين (مرجع 1024)

المسماة تجارياً بـ "ITRI"

المنتجة من طرف شركة :

رمز التجميع و الإنتاج "LAP"

بالموقع:

الحي الصناعي حي مولاي رشيد - سيدي عثمان - الزنقة 3 - تجزئة
117، الدار البيضاء

مطابقة لمقتضيات المواصفة المغربية:

م.م : 06.6.030

تمتد صلاحية هذه الشهادة إلى غاية 24 يوليوز 2017.

الرباط، في 25 يوليوز 2016

مدير المعهد المغربي للتقييس

إمضاء: عبد الرحيم الطيبي

يمكن التحقق من صلاحية هذه الشهادة لدى المعهد المغربي للتقييس (IMANOR).

الشهادة تجدد سنوياً اطلبوها من مصلحتنا التجارية

Certificat renouvelable annuellement, demandez le auprès de notre service commercial.

**CERTIFICAT DE DROIT D'USAGE DE LA MARQUE
NATIONALE DE CONFORMITE AUX NORMES MAROCAINES**

Les produits suivants :

**Douilles B22 simple bague (Réf. 1022) et double bague (Réf. 1024)
de marque commerciale « ITRI »**

fabriqués par la société:

**LABEL D'ASSEMBLAGE ET DE PRODUCTION
« LAP »**

dans l'usine:

**Rue 3, Lotissement 117, Zone Industrielle Moulay Rachid - Sidi Othmane,
Casablanca**

sont conformes à la norme marocaine:

NM 06.6.030

Ce certificat est valable jusqu'au **24 Juillet 2017**

Rabat, le 25 Juillet 2016

Le Directeur de l'IMANOR

Signé : Abderrahim TAIBI

La validité de ce certificat peut être vérifiée auprès de l'Institut Marocain de Normalisation (IMANOR).