

Luminaires

- Conçus conformes aux normes Marocaines : **NM 60598-1/06.7.083.**

(Certificats renouvelables annuellement)



Caractéristiques

Générales:

- luminaire de conception simple, robuste et performant destiné à l'éclairage public
- 1. Réflecteur en aluminium
- 2. Vasque en **pv stabilisé UV**
- 3. Boîtier inférieur en **PC noir**
- 5. joint d'étanchéité **PVC noir**
- 6. Éléments de fixation en tôle de **2mm** traités anti-corrosion
- Classe électrique : **Classe 1**
- Protection : **IP 54 Bloc optique / IP 44 Bloc appareillage**
- Lampe: **SHP (Lumière jaune) VM (Lumière blanche) idiométallique (Lumière blanche)**
Lampe économique ...
- Étanchéité : Garantie par un joint logé dans la rainure du vasque
- Résistance : Bonne résistance à la corrosion grâce à un traitement spécial de tous les élément de fixation
- Disponibilité : Disponible en 2 tailles selon puissance (Watts)
- Maintenance : Accès faciles à la lampe après basculement du vasque qui rest suspendu:
Accès pratique au bloc appareillage: (**Transformateur ; condensateur ; amorceur ; barrette de connection et mécanique de fixation**) par simple dévissage du capot qui reste
- Installation : peut être installé en position horizontale ou inclinée sur crosse ou mât diamètre **33 à 50 mm**

Produits testés conformes aux essais suivants:

- Étanchéité bloc optique : **IP54**
- Étanchéité bloc appareillage : **IP44**
- Class I

Référence:

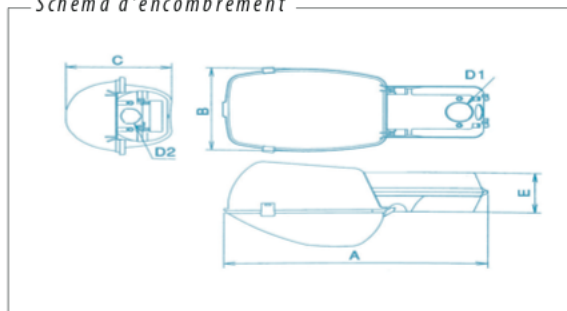
NON EQUIPÉ

Référence :	2125	Référence :	2250
Désignation :	Luminaire ADRAR 125	Désignation :	Luminaire ADRAR 250
Douille :	E 27	Douille :	E 40
Lampe :	SHP/ HMF/ Idiométallique 160	Lampe :	SHP/ HMF
Emballage :	01 Pièce par caisse	Emballage :	01 Pièce par caisse

Référence :	2150
Désignation :	Luminaire ADRAR 150
Douille :	E 40
Lampe :	SHP/ HMF
Emballage :	01 Pièce par caisse

EQUIPÉ	Référence :	2170 SHP
	Désignation :	Luminaire ADRAR équipé 70W SHP
	Douille :	E 27
	Lampe :	70W SHP
	Emballage :	01 Pièce par caisse
EQUIPÉ	Référence :	2125 VM
	Désignation :	Luminaire ADRAR équipé 125W VM
	Douille :	E 27
	Lampe :	125W VM
	Emballage :	01 Pièce par caisse
EQUIPÉ	Référence :	2150 SHP
	Désignation :	Luminaire ADRAR équipé 150W SHP
	Douille :	E 40
	Lampe :	150W SHP
	Emballage :	01 Pièce par caisse
EQUIPÉ	Référence :	2250 SHP
	Désignation :	Luminaire ADRAR équipé 250W SHP
	Douille :	E 40
	Lampe :	250W SHP
	Emballage :	01 Pièce par caisse
EQUIPÉ	Référence :	2250 VM
	Désignation :	Luminaire ADRAR équipé 250W VM
	Douille :	E 40
	Lampe :	250W VM
	Emballage :	01 Pièce par caisse

Schéma d'encombrement



CERTIFICAT DE CONFORMITE شهادة المطابقة

المختبر العمومي للتجارب والدراسات
LABORATOIRE PUBLIC D'ESSAIS ET D'ETUDES
Société Anonyme au capital de 500 000 000,00 Dirhams Marocains

CENTRE D'ESSAIS ET D'ETUDES ELECTRIQUES
S.A. E.E.E.
Rue 7, Route 405, Immeuble B.P. 8000 - Casablanca
Tél. : 0021 44 87 87 / 0021 44 87 87 / 0021 44 87 87 - Fax : 0021 44 87 87

Casablanca, le 01/12/16

CERTIFICAT DE CONFORMITE

Produit : Luminaire d'éclairage public L.A.P. (Ref 2170, 2125, 2150, 2160 et 2250)

Société demandés et réalisés : L.A.P.

Essai demandés et réalisés :

- Étanchéité bloc optique : IP54
- Étanchéité bloc appareillage : IP44
- Class I.

La CEEEAPEE déclare avoir réalisés les essais demandés sur luminaire d'éclairage public ; Conformément aux normes NM EN 60598-1 et NM 06.7.083, sur des échantillons (Ref 2170, 2125, 2150, 2160 et 2250) présentés au laboratoire par un agent de la société LAP le 07/09/16.

Les essais réalisés ainsi que les résultats obtenus ont fait l'objet des rapports d'essais n° : 9338/1, 9336/2 et 9336/3 relevant du dossier 2016.170.06387.2016.0622/001 émis le 01/12/16 ; Les résultats de ces essais sont concluants.

Validité du certificat : 1 an à compter à partir de la date d'émission du présent certificat.

L'INGENIEUR CHARGE DE L'ETUDE

M. NAJIB

LE DIRECTEUR DU CENTRE D'ESSAIS ET D'ETUDES ELECTRIQUES

T. ABOMRACHA

Siège Social : 25, Rue d'Avril - 20000 - Casablanca - B.P. 13 389
 Tél. : 0021 30 84 50 / 0021 30 15 15 / 0021 84 75 75 - Fax : 0021 30 15 15
 R.C. Casablanca : 32131 - CCP : 1340 99 - C.N.S.S. : 0366306
 N° d'Immatriculation : 01300003 - Patente : N° 32162513

الشهادات تجدد سنويا اطلبوها من مصلحتنا التجارية

Certificats renouvelables annuellement, demandez les auprès de notre service commercial.

Réf.:	A	B	C	D1	D2	E
2125	564	270	252	67	52	131,5
2150	564	270	252	67	52	131,5
2250	662	272	252	68	52	132
2170 SHP	564	270	252	67	52	131,5
2125 VM	564	270	252	67	52	131,5
2150 SHP	564	270	252	67	52	131,5
2250 SHP	662	272	252	68	52	132
2250 VM	662	272	252	68	52	132