

Hublots ovales en verre Grillage
Plastique/ Métallique

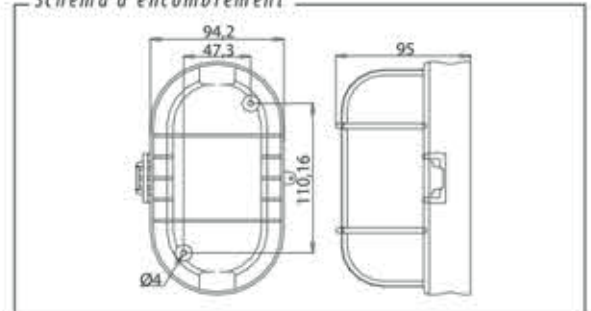
Certifiés conformes à la norme Marocaine : **NM 06.6.030**
(Certificats renouvelables annuellement)



Référence : 2001GP
Désignation : Hublot oval en verre grillage plastique



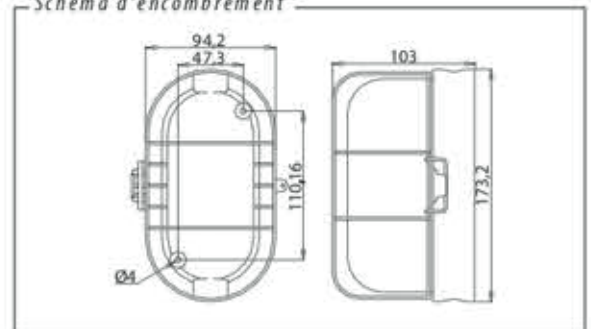
Schéma d'encombrement



Référence : 2001GM
Désignation : Hublot oval en verre grillage métallique



Schéma d'encombrement



Caractéristiques

Générales:

- Hublots pour éclairage d'extérieur et des endroits sombres : (Couloirs, sous-sol, escaliers ...).
- Matière plastique grade supérieur.
- Diffuseur en verre strié.
- Réflecteur en aluminium anodisé à large diffusion.

Techniques:

- Désignation : Hublot oval en verre, grillage plastique ou métallique
- Disponible en douille : E27 en porcelaine
- Puissance : 60W
- Emballage : 18Pcs / Caisse (Livré assemblé)
- Couleur : Blanc / Noir

Certificat de la douille

CERTIFICAT DE CONFORMITE شهادة التوافقية

المختبر العمومي للتجارب والدراسات
LABORATOIRE PUBLIC D'ESSAIS ET D'ETUDES

DATE D'ENTRÉE EN VIGUEUR DU CERTIFICAT : 2019
AN DE VALIDITE : 01/01/2020

Condition: le 201910

CERTIFICAT DE CONFORMITE

Produit : Douille E27 courtoisie et isolation
Norme : L.A.P.

Essai réalisé :

- Vérification d'apparence
- Vérification de la protection contre les chocs
- Essai de choc
- Essai de vibration
- Essai de flexion
- Essai de torsion
- Essai de traction
- Essai de compression
- Essai de cisaillement
- Essai de flexion latérale
- Essai de torsion latérale
- Essai de traction latérale
- Essai de compression latérale
- Essai de cisaillement latéral
- Essai de flexion latérale
- Essai de torsion latérale
- Essai de traction latérale
- Essai de compression latérale
- Essai de cisaillement latéral

Le CEE/LPEE (Laboratoire Public d'Essais et d'Etudes) a été accrédité conformément à la norme marocaine NM 55.620 sur des échantillons prélevés au LPEE par un agent de la société L.A.P le 11/02/2019.

Les essais réalisés ont permis de constater que les résultats obtenus ont été conformes à l'état de l'art de la norme NM 55.620 sur des échantillons prélevés au LPEE par un agent de la société L.A.P le 11/02/2019.

Validité du certificat : 1 an à compter le jour de l'émission du présent certificat.

LPEE LABORATOIRE PUBLIC D'ESSAIS ET D'ETUDES
L.A.P. LABORATOIRE PUBLIC D'ESSAIS ET D'ETUDES

Plus d'infos : 05.499.14.000 - 05.499.14.001
05.499.14.002 - 05.499.14.003 - 05.499.14.004
05.499.14.005 - 05.499.14.006 - 05.499.14.007
05.499.14.008 - 05.499.14.009 - 05.499.14.010

الشهادات تجدد سنويا طبقا من مصلحتنا التجارية
Certificats renouvelables annuellement, demandez les auprès de notre service commercial.



المختبر العمومي للتجارب والدراسات

LABORATOIRE PUBLIC D'ESSAIS ET D'ETUDES

شركة لا إسمية رأس مالها درهمها 123.851.200,00 Société Anonyme au capital de DH 123.851.200,00

CENTRE D'ESSAIS ET D'ETUDES ELECTRIQUES

(C.E.E.E)

Km 7, Route d'El Jadida - B.P. 8066 - Oasis / Casablanca
Tél. : 022.48.87.87 / Direct : 022.48.87.70 - Fax : 022.23.42.14

Casablanca, le 29/04/16

CERTIFICAT DE CONFORMITE

Produit : Douilles B22 pour hublot et plafonnier
Société : L.A.P
Essais réalisés :

- Vérification d'ensemble.
- Vérification de la protection contre les chocs électrique.
- Epreuve hygroskopique.
- Mesure de la résistance d'isolement.
- Epreuve diélectrique.
- Vérification de la résistance générale à la chaleur.
- Vérification du comportement à la chaleur et au feu des parties en matière isolante.
- Ligne de fuite et distance dans l'air.
- Protection contre la rouille.
- Vis parties transportant le courant et connexions.

Le CEEE/LPEE déclare avoir réalisés les essais demandés ci-dessus ; et ce conformément à la norme marocaine **NM 06.6.030** sur des échantillons présentés au LPEE par un agent de la société **L.A.P** le 17/03/16.

Les essais réalisés ainsi que les résultats obtenus ont fait l'objet du rapport d'essai n° : **9019** relevant du dossier **2016.170.01819.2016.0179/001** émis le **29/04/16**; Les résultats de ces essais sont conformes.

Validité du certificat : 1 an à compter à partir de la date d'émission du présent certificat.

L'INGENIEUR CHARGE
DU DOSSIER
M. NAZIH

LE DIRECTEUR DU CENTRE D'ESSAIS
ET D'ETUDES ELECTRIQUES
T. ABOUNACER

Siège Social : 25, Rue d'Azilal - 20000 - Casablanca - B.P : 13 389
Tél.: 022 30 04 50 / 022 30 75 10 / 022 54 75 75- Fax: 022 30 15 50
R.C. Casablanca : 32131 - CCP. 1360.99 - C.N.S.S. 1066308
N° d'Identifiant Fiscale : 01000003 - Patente N° 32105251

المقر الإجتماعي : 25 زنقة أزلال - 20000 الدار البيضاء - ص.ب. : 13.389
الهاتف : 022 30 04 50 / 022 30 75 10 / 022 54 75 75 - الفاكس : 022 30 15 50
السجل التجاري البيضاء : 32.131 - ح.ش.ب. 1360.99 - ص.و.ج. 1066308
رقم التعريف : 01000003 - ضريبة التجارة : 32105251

الشهادة تجدد سنوياً اطلبوها من مصلحتنا التجارية

Certificat renouvelable annuellement, demandez le auprès de notre service commercial.