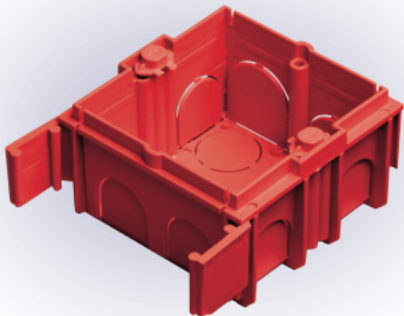


Boîtes encastrées Carrées jumelables

Référence : 7304

Désignation : boîte carrée jumelable



Référence : 7304 VRT

Désignation : boîte carrée jumelable

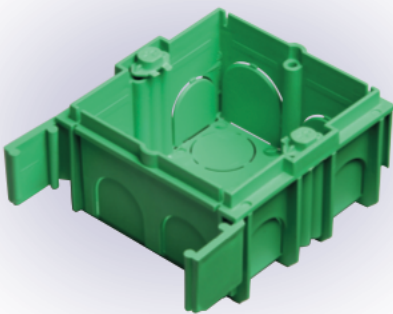
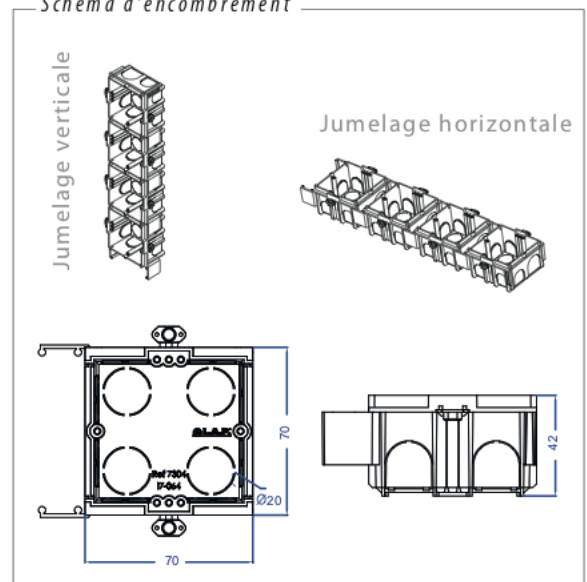


Schéma d'encombrement



Caractéristiques

| Générales | Techniques: | |
|--|---|---|
| <ol style="list-style-type: none"> 1. Montage des appareils à vis. 2. Matière en PC. 3. Fixation par scellement. 4. Réception des câbles : de toutes les directions à l'aide des trous latéraux et de fonds pré-défonçables. 5. Boîte carrée avec jumelleur intégré 6. | Désignation : Boîte encastrée carrée jumelable rouge Couleur : Rouge Emballage : 180 PCS / Caisse | Désignation : Boîte encastrée carrée jumelable verte Couleur : Verte Emballage : 180 PCS / Caisse |