

## à visser / à cheville

Référence : 9901

Désignation : Embase à visser

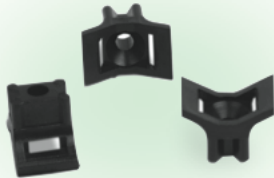
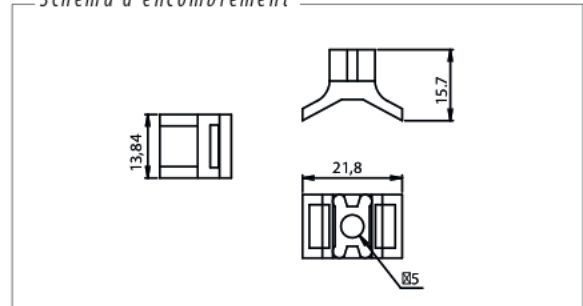


Schéma d'encombrement



Référence : 9900

Désignation : Embase à cheville

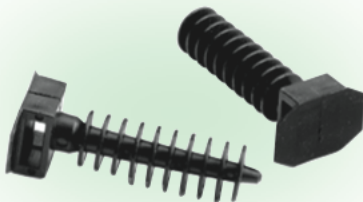
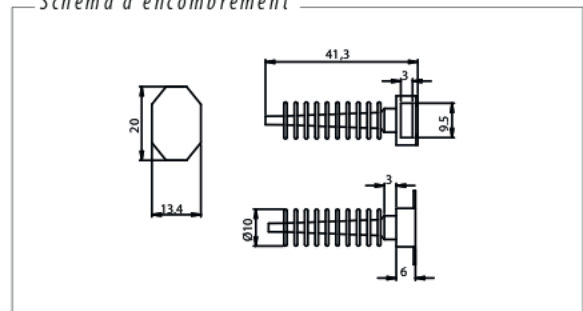


Schéma d'encombrement



## Caractéristiques

### Générales

- Embase à visser pour collier en matière résistante : PA6, destinée au câblage extérieur, fixation avec vis jusqu'à Ø5mm .
- Embases à cheville en PA6 avec oeillet pour espacer tuyau et paroi permettant de fixer des tubes; faisceaux de câbles;...  
D'une manière rapide et économique.
- 1. Accepte tous types de colliers jusqu'à une largeur maxi de 9 mm.
- 2. Bonne résistance.
- 3. Fixation rapide avec vis jusqu'à Ø5 mm.
- 4. Maintien du faisceau avec une grande résistance au poids.

### Techniques:

- Désignation : Embase à visser/ Embase à cheville  
 Couleur : Noir  
 Emballage : 100Pcs/ Boîte - 200Boîtes/ Caisse