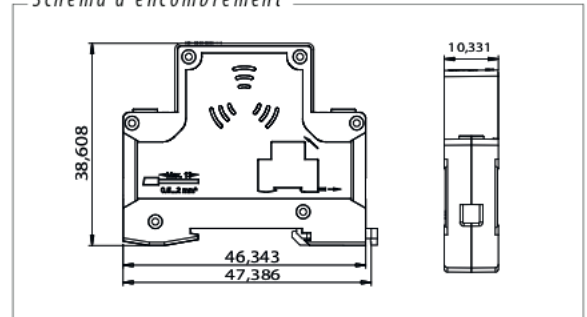


## Sonnette sur rail

Référence : 900  
 Désignation : Sonnette sur rail



Schéma d'encombrement



### Caractéristiques

Générales:	Techniques:
<p>- La sonnette sur rail de L.A.P. présente l'élargissement du champs de diffusion du son, pour plus de confort auditif.</p> <p><b>Description :</b> sonnette à placer dans le coffret sur rail oméga standard, ou à l'extérieur, tout en étant commandée par l'interrupteur poussoir d'entrée.</p>	<p>Désignation : Sonnette sur rail</p> <p>Intensité : 6A</p> <p>Tension : 220 / 240V</p> <p>Couleurs : Gris</p> <p>Emballage : 12Pcs/Boîte - 180Pcs/Caisse</p>